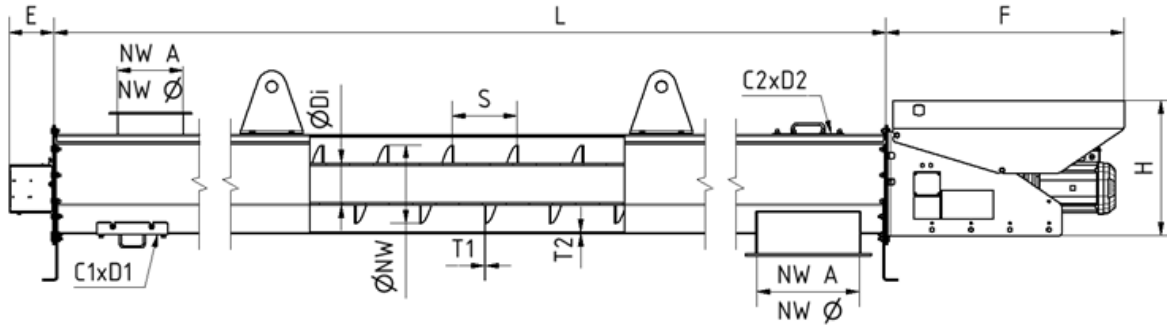
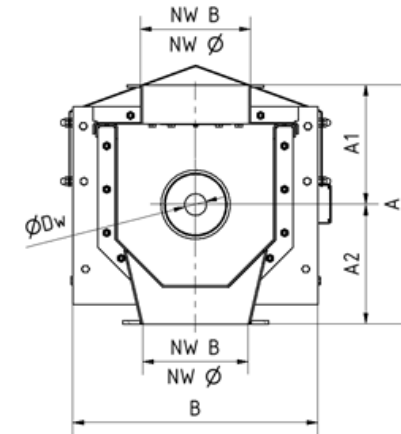
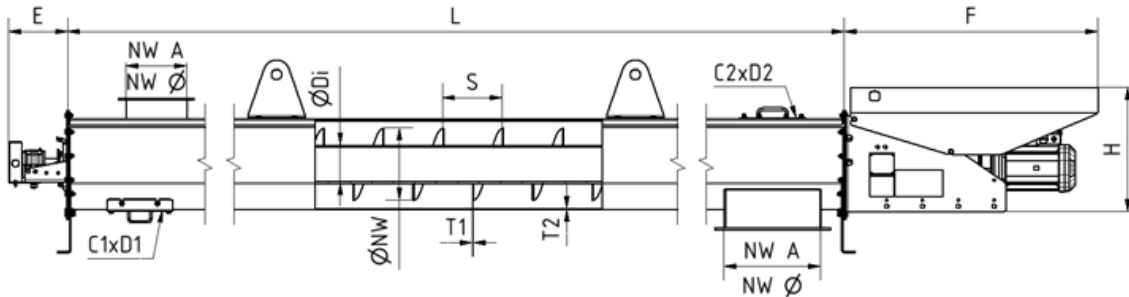


Flanschlager



Stehlager



Trogschnecke NW0200-0400

fs tsb-NW-T1/T2fs tsbe-NW-Dw

NW = Nennweite T1 = Schneckenblattstärke
T2 = Trogblechstärke Dw =
Wellendurchmesser

Anmerkung:
Die Troglänge L muss ein Vielfaches von 150 mm betragen.

Anwendung:
Zum Austragen von Schüttgütern

Ausführung:
Flanschlagerausführung:
Förderguttemperatur <80 °C
max. Druckdifferenz gegenüber Umgebung = 250 mbar
nicht für abrasives Fördergut geeignet

Stehlagerausführung:
Förderguttemperatur < 250°C
max. Druckdifferenz gegenüber Umgebung = 400 mbar

- ohne Fettvorlage: für leicht abrasives Fördergut geeignet

- mit Fettvorlage: für stark abrasives Fördergut geeignet

Zubehör:
Wetterschutzabdeckung, Drehüberwachung,
Klemmgehäuse, Wartungsschalter

Optionen:
Schneckenblätter aus verschleißfestem Werkstoff,
Isolierung: 100mm oder 130mm

Fabrikat:
Getriebemotor: SEW

Material:
Trog und Schneckenbaum aus unlegiertem
Baustahl

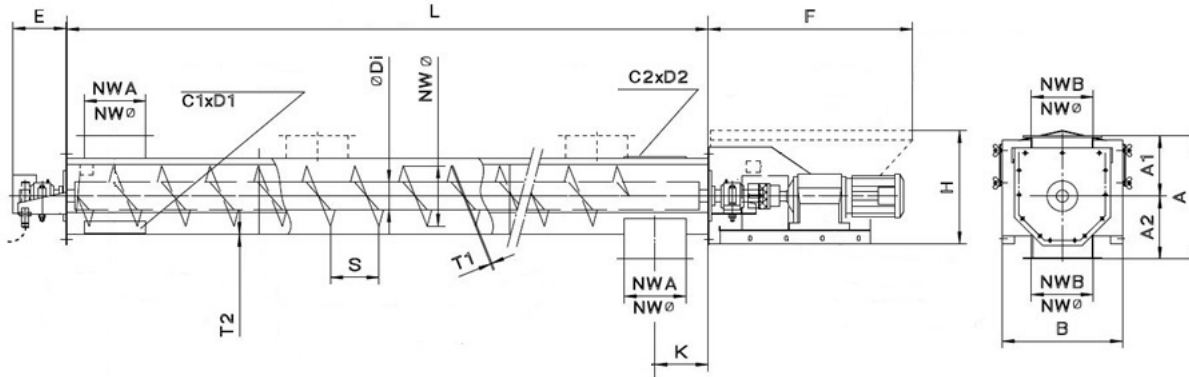
Schnecken-type	ØNW	Innenrohr-durchmesser ØDi	Schneckenblatt-dicke T1	Trogblech-stärke T2	Schneckenblatt-steigung S	Wellen-durchmesser ØDw	Troglänge L
fs ts-0200	200	114,3 , 159	4	3 , 4	200	50	1,5m bis 7,95m
fs ts-0250	250	114,3 , 159	4	3 , 4 , 5	200	50	1,5m bis 9,45m
fs ts-0250	250	114,3 , 159	6	3 , 4 , 5	200	50	1,5m bis 9,45m
fs ts-0300	300	114,3 , 159 , 193,7 , 219,1	4	3 , 4 , 5	250	50	1,5m bis 10,5m
fs ts-0300	300	114,3 , 159 , 193,7 , 219,1	4	3 , 4 , 5	250	60	1,5m bis 10,5m
fs ts-0300	300	114,3 , 159 , 193,7 , 219,1	4	3 , 4 , 5	250	70	1,5m bis 10,5m
fs ts-0300	300	114,3 , 159 , 193,7 , 219,1	6	3 , 4 , 5	250	50	1,5m bis 10,5m
fs ts-0300	300	114,3 , 159 , 193,7 , 219,1	6	3 , 4 , 5	250	60	1,5m bis 10,5m
fs ts-0300	300	114,3 , 159 , 193,7 , 219,1	6	3 , 4 , 5	250	70	1,5m bis 10,5m

70 Förder - Austragorgane > 721 Förderschnecken > Trogschnecke NW0200-0400

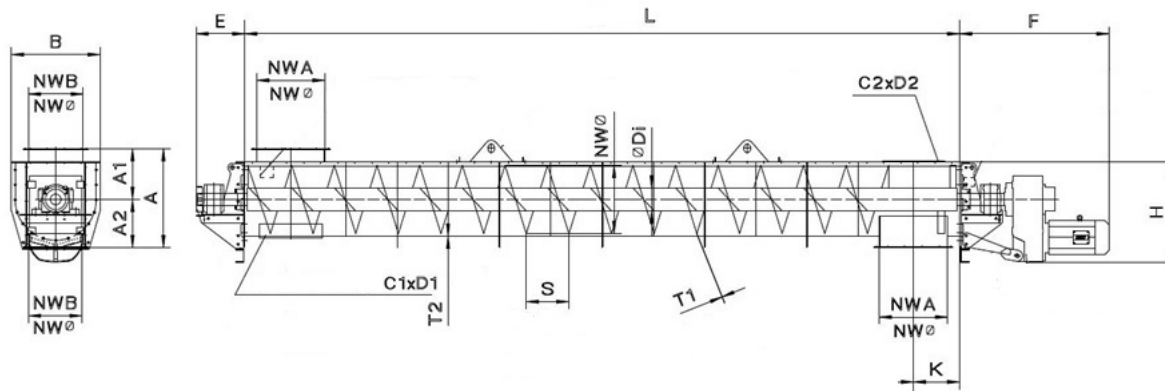
Schnecken-type	ØNW	Innenrohr-durchmesser ØDi	Schneckenblatt-dicke T1	Trogblech-stärke T2	Schneckenblatt-steigung S	Wellen-durchmesser ØDw	Troglänge L
fs ts-0400	400	159 , 193,7 , 219,1 , 244,5 , 273	4	3 , 4 , 5	315	50	1,5m bis 10,95m
fs ts-0400	400	159 , 193,7 , 219,1 , 244,5 , 273	4	3 , 4 , 5	315	60	1,5m bis 10,95m
fs ts-0400	400	159 , 193,7 , 219,1 , 244,5 , 273	4	3 , 4 , 5	315	70	1,5m bis 10,95m
fs ts-0400	400	159 , 193,7 , 219,1 , 244,5 , 273	6	3 , 4 , 5	315	50	1,5m bis 10,95m
fs ts-0400	400	159 , 193,7 , 219,1 , 244,5 , 273	6	3 , 4 , 5	315	60	1,5m bis 10,95m
fs ts-0400	400	159 , 193,7 , 219,1 , 244,5 , 273	6	3 , 4 , 5	315	70	1,5m bis 10,95m

A	A1	A2	B	C1xD1	C2xD2	E (Stehlager)	E (Flanschlager)	F	H	Gewicht (kg)
450	220	230	500	0125x0100	0200x0160	275	175	1200	560	260 + 66 x L
500	245	255	500	0160x0125	0250x0200	275	175	1200	560	275 + 74 x L
500	245	255	500	0160x0125	0250x0200	275	175	1200	560	275 + 74 x L
550	275	275	565	0200x0160	0250x0200	280	175	1400	660	290 + 84 x L
550	275	275	565	0200x0160	0250x0200	280	175	1400	660	290 + 84 x L
550	275	275	565	0200x0160	0250x0200	280	175	1400	660	290 + 84 x L
550	275	275	565	0200x0160	0250x0200	280	175	1400	660	290 + 84 x L
550	275	275	565	0200x0160	0250x0200	280	175	1400	660	290 + 84 x L
550	275	275	565	0200x0160	0250x0200	280	175	1400	660	290 + 84 x L
650	325	325	650	0250x0200	0400x0315	280	175	1400	660	325 + 109 x L
650	325	325	650	0250x0200	0400x0315	280	175	1400	660	325 + 109 x L
650	325	325	650	0250x0200	0400x0315	280	175	1400	660	325 + 109 x L
650	325	325	650	0250x0200	0400x0315	280	175	1400	660	325 + 109 x L
650	325	325	650	0250x0200	0400x0315	280	175	1400	660	325 + 109 x L
650	325	325	650	0250x0200	0400x0315	280	175	1400	660	325 + 109 x L

NW0500 - NW0630



NW0800 - NW1000



Trogschnecke NW0500-1000

fs tsb-NW-T1/T2fs tsbe-NW-Dw

NW = Nennweite T1 = Schneckenblattstärke
T2 = Trogblechstärke Dw =
Wellendurchmesser

Anmerkung:

Getriebemotore für Schnecken NW0800 und NW1000 werden als Flachgetriebe mit Hohlwelle (FH) ausgeführt, und sind bei Bedarf anzufagen

Anwendung:

Zum Austragen von Schüttgütern

Ausführung:

Stehlagerausführung mit Fettvorlage:
Förderguttemperatur < 250°C
max. Druckdifferenz gegenüber Umgebung = 400 mbar
für stark abrasives Fördergut geeignet

Zubehör:

Wetterschutzabdeckung (bis NW0630),
Drehüberwachung, Klemmgehäuse,
Wartungsschalter

Optionen:

Schneckenblätter aus verschleißfestem Werkstoff,
Isolierung: 100mm oder 130mm

Fabrikat:

Getriebemotor: SEW

Material:

Trog und Schneckenbaum aus unlegiertem
Baustahl

Schneckenart	ØNW	Innenrohrdurchmesser ØDi	Schneckenblatt-dicke T1	Trogblech-stärke T2	Schneckenblatt-steigung S	Wellendurchmesser ØDw	Troglänge L
fs ts-0500	0500	219,1 , 244,5 , 273 , 323,9 , 355,6 , 406,4	6	6	400	70	1,5m bis 13m
fs ts-0500	0500	219,1 , 244,5 , 273 , 323,9 , 355,6 , 406,4	6	6	400	90	1,5m bis 13m
fs ts-0500	0500	219,1 , 244,5 , 273 , 323,9 , 355,6 , 406,4	8	6	400	70	1,5m bis 13m
fs ts-0500	0500	219,1 , 244,5 , 273 , 323,9 , 355,6 , 406,4	8	6	400	90	1,5m bis 13m
fs ts-0630	0630	219,1 , 244,5 , 273 , 323,9 , 355,6 , 406,4	6	6	450	70	1,5m bis 13m
fs ts-0630	0630	219,1 , 244,5 , 273 , 323,9 , 355,6 , 406,4	6	6	450	90	1,5m bis 13m

70 Förder - Austragorgane > 721 Förderschnecken > Trogschnecke NW0500-1000

Schneckenart	ØNW	Innenrohrdurchmesser ØDi	Schneckenblatt-dicke T1	Trogblech-stärke T2	Schneckenblatt-steigung S	Wellendurchmesser ØDw	Troglänge L
fs ts-0630	0630	219,1 , 244,5 , 273 , 323,9 , 355,6 , 406,4	8	6	450	70	1,5m bis 13m
fs ts-0630	0630	219,1 , 244,5 , 273 , 323,9 , 355,6 , 406,4	8	6	450	90	1,5m bis 13m
fs ts-0800	0800	244,5 , 273 , 323,9 , 355,6 , 406,4 , 457	8	6	560	110	1,5m bis 13m
fs ts-0800	0800	244,5 , 273 , 323,9 , 355,6 , 406,4 , 457	8	6	560	140	1,5m bis 13m
fs ts-1000	1000	244,5 , 273 , 323,9 , 355,6 , 406,4 , 457	8	6	560	140	1,5m bis 13m

A	A1	A2	B	C1xD1	C2xD2	E	F	H	Gewicht (kg)
735	360	375	820	0250x0200	0400x0315	415	1400	800	350 + 200 x L
735	360	375	820	0250x0200	0400x0315	415	1400	800	350 + 200 x L
735	360	375	820	0250x0200	0400x0315	415	1400	800	350 + 200 x L
735	360	375	820	0250x0200	0400x0315	415	1400	800	350 + 200 x L
890	440	450	820	0250x0200	0400x0315	415	1400	800	390 + 235 x L
890	440	450	820	0250x0200	0400x0315	415	1400	800	390 + 235 x L
890	440	450	820	0250x0200	0400x0315	415	1400	800	390 + 235 x L
890	440	450	820	0250x0200	0400x0315	415	1400	800	390 + 235 x L
1090	525	565	1040	0500x0315	0500x0315	560	1750	1170	1920 + 370 x L
1090	525	565	1040	0500x0315	0500x0315	560	1750	1170	1920 + 370 x L
1340	640	700	1300	0500x0315	0500x0315	560	1750	1300	2300 + 450 x L