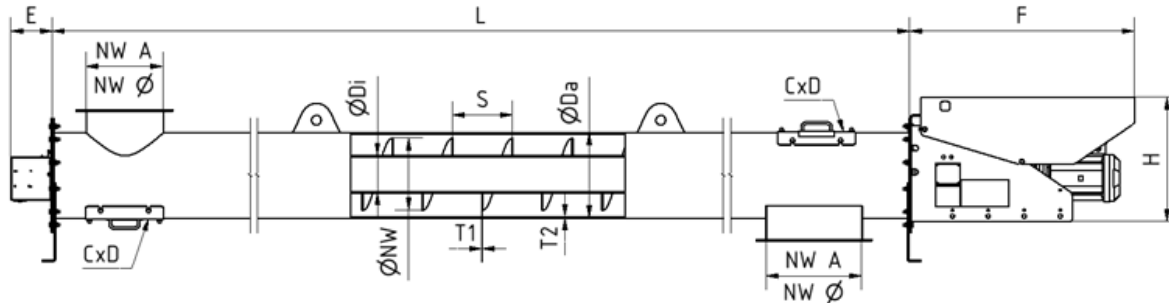
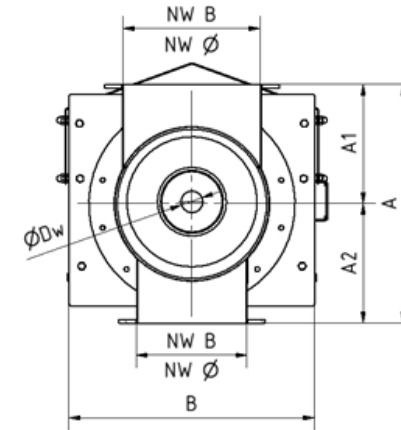
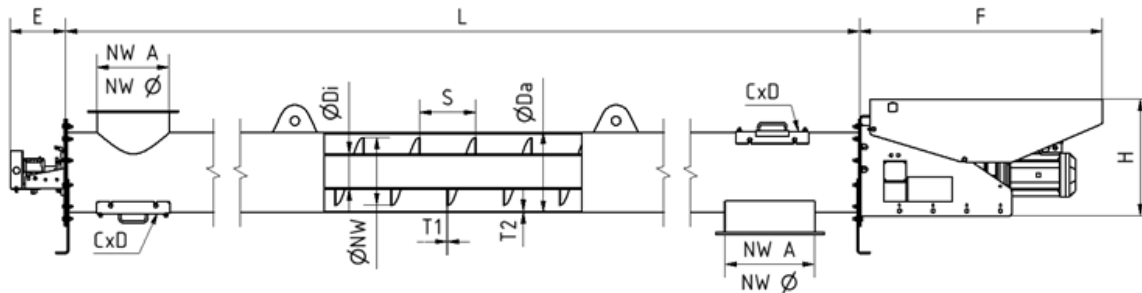


## Flanschlager



## Stehlager



## Rohrschnecke NW0200-0400

**fs rsb-NW-T1/T2fs rsbe-NW-Dw**

NW = Nennweite T1 = Schneckenblattstärke  
T2 = Rohrstärke Dw = Wellendurchmesser

### Anwendung:

Zum Austragen von Schüttgütern

### Ausführung:

Flanschlagerausführung:  
Förderguttemperatur <80 °C  
max. Druckdifferenz gegenüber Umgebung = 250 mbar  
nicht für abrasives Fördergut geeignet

### Stehlagerausführung:

Förderguttemperatur < 250°C  
max. Druckdifferenz gegenüber Umgebung = 400 mbar  
- ohne Fettvorlage: für leicht abrasives Fördergut geeignet  
- mit Fettvorlage: für stark abrasives Fördergut geeignet

### Zubehör:

Wetterschutzabdeckung, Drehüberwachung, Klemmgehäuse, Wartungsschalter

### Optionen:

Schneckenblätter aus verschleißfestem Werkstoff, Isolierung: 100mm oder 130mm

### Fabrikat:

Getriebemotor: SEW

### Material:

Rohrtrog und Schneckenbaum aus unlegiertem Baustahl

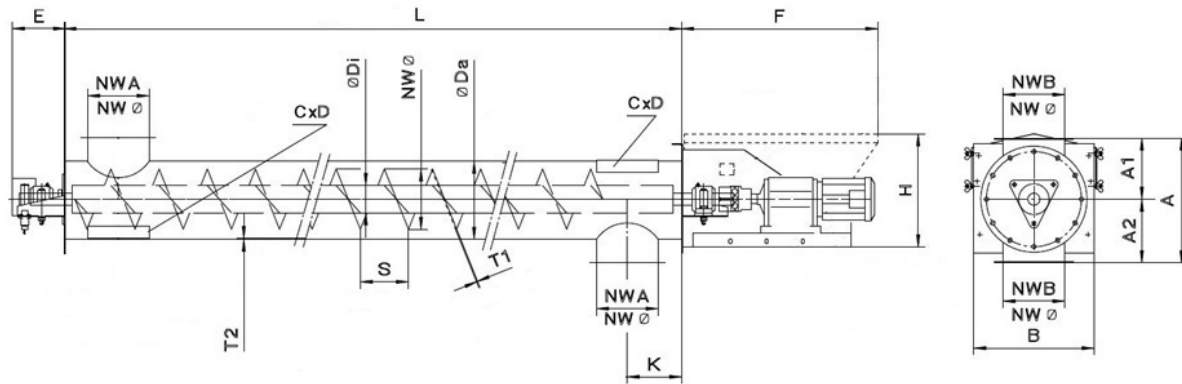
Schnecken-typ e	ØNW	Innenrohrdurchmesser ØDi	Schneckenblatt-dicke T1	Außenrohr-durchmesser ØDa	Rohrstärke T2	Schneckenblatt-steigung S	Wellen-durchmesser ØDw	Troglänge L
fs rs-0200	200	114,3 , 159	4	244,5	5	200	50	1,2m bis 8,0m
fs rs-0250	250	114,3 , 159	4	323,9	5,6	200	50	1,2m bis 9,5m
fs rs-0250	250	114,3 , 159	6	323,9	5,6	200	50	1,2m bis 9,5m
fs rs-0300	300	114,3 , 159 , 193,7 , 219,1	4	355,6	5,6	250	50	1,2m bis 10,5m
fs rs-0300	300	114,3 , 159 , 193,7 , 219,1	4	355,6	5,6	250	60	1,2m bis 10,5m
fs rs-0300	300	114,3 , 159 , 193,7 , 219,1	4	355,6	5,6	250	70	1,2m bis 10,5m
fs rs-0300	300	114,3 , 159 , 193,7 , 219,1	6	355,6	5,6	250	50	1,2m bis 10,5m
fs rs-0300	300	114,3 , 159 , 193,7 , 219,1	6	355,6	5,6	250	60	1,2m bis 10,5m
fs rs-0300	300	114,3 , 159 , 193,7 , 219,1	6	355,6	5,6	250	70	1,2m bis 10,5m

## 70 Förder - Austragorgane &gt; 721 Förderschnecken &gt; Rohrschnecke NW0200-0400

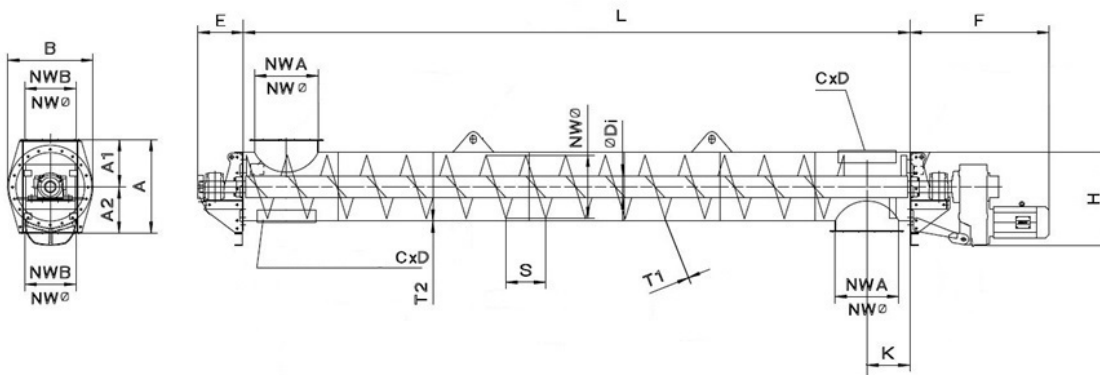
Schnecken-type	ØNW	Innenrohrdurchmesser ØDi	Schneckenblatt-dicke T1	Außenrohr-durchmesser ØDa	Rohrstärke T2	Schneckenblatt-steigung S	Wellen-durchmesser ØDw	Troglänge L
fs rs-0400	400	159 , 193,7 , 219,1 , 244,5 , 273	4	457	6,3	315	50	1,2m bis 11,0m
fs rs-0400	400	159 , 193,7 , 219,1 , 244,5 , 273	4	457	6,3	315	60	1,2m bis 11,0m
fs rs-0400	400	159 , 193,7 , 219,1 , 244,5 , 273	4	457	6,3	315	70	1,2m bis 11,0m
fs rs-0400	400	159 , 193,7 , 219,1 , 244,5 , 273	6	457	6,3	315	50	1,2m bis 11,0m
fs rs-0400	400	159 , 193,7 , 219,1 , 244,5 , 273	6	457	6,3	315	60	1,2m bis 11,0m
fs rs-0400	400	159 , 193,7 , 219,1 , 244,5 , 273	6	457	6,3	315	70	1,2m bis 11,0m

A	A1	A2	B	CxD	E (Stehlager)	E (Flanschlager)	F	H	Gewicht (kg)
449	224,5	224,5	500	0250x0200	275	175	1200	560	245 + 57 x L
500	250	250	500	0250x0200	275	175	1200	560	260 + 73 x L
500	250	250	500	0250x0200	275	175	1200	560	260 + 73 x L
550	275	275	565	0250x0200	280	175	1400	660	280 + 81 x L
550	275	275	565	0250x0200	280	175	1400	660	280 + 81 x L
550	275	275	565	0250x0200	280	175	1400	660	280 + 81 x L
550	275	275	565	0250x0200	280	175	1400	660	280 + 81 x L
550	275	275	565	0250x0200	280	175	1400	660	280 + 81 x L
550	275	275	565	0250x0200	280	175	1400	660	280 + 81 x L
650	325	325	650	0250x0200	280	175	1400	660	315 + 109 x L
650	325	325	650	0250x0200	280	175	1400	660	315 + 109 x L
650	325	325	650	0250x0200	280	175	1400	660	315 + 109 x L
650	325	325	650	0250x0200	280	175	1400	660	315 + 109 x L
650	325	325	650	0250x0200	280	175	1400	660	315 + 109 x L
650	325	325	650	0250x0200	280	175	1400	660	315 + 109 x L

NW0500-NW0630



NW0800 - NW1000



## Rohrschnecke NW0500-1000

*fs rsb-NW-T1/T2fs rsbe-NW-Dw*

NW = Nennweite T1 = Schneckenblattstärke  
T2 = Trogstärke Dw = Wellendurchmesser

**Anmerkung:**

Getriebemotore für Schnecken NW0800 und NW1000 werden als Flachgetriebe mit Hohlwelle (FH) ausgeführt, und sind bei Bedarf anzufragen

**Anwendung:**

Zum Austragen von Schüttgütern

**Ausführung:**

Stehlagerausführung mit Fettvorlage:  
Förderguttemperatur < 250°C  
max. Druckdifferenz gegenüber Umgebung = 400 mbar  
für stark abrasives Fördergut geeignet

**Zubehör:**

Wetterschutzabdeckung (bis NW0630),  
Drehüberwachung, Klemmgehäuse,  
Wartungsschalter

**Optionen:**

Schneckenblätter aus verschleißfestem Werkstoff,  
Isolierung: 100mm oder 130mm

**Fabrikat:**

Getriebemotor: SEW

**Material:**

Rohrtrog und Schneckenbaum aus unlegiertem Baustahl

Schnecken-type	ØNW	Innenrohrdurchmesser ØDi	Schneckenblatt-dicke T1	Außenrohr-durchmesser ØDa	Rohrstärke T2	Schneckenblatt-steigung S	Wellen-durchmesser ØDw	Troglänge L
fs rs-0500	0500	219,1 , 244,5 , 273 , 323,9 , 355,6 , 406,4	6	560,0	6,0	400	70	1,5m bis 13m
fs rs-0500	0500	219,1 , 244,5 , 273 , 323,9 , 355,6 , 406,4	6	560,0	6,0	400	90	1,5m bis 13m
fs rs-0500	0500	219,1 , 244,5 , 273 , 323,9 , 355,6 , 406,4	8	560,0	6,0	400	70	1,5m bis 13m
fs rs-0500	0500	219,1 , 244,5 , 273 , 323,9 , 355,6 , 406,4	8	560,0	6,0	400	90	1,5m bis 13m
fs rs-0630	0630	219,1 , 244,5 , 273 , 323,9 , 355,6 , 406,4	6	685,0	6,0	450	70	1,5m bis 13m
fs rs-0630	0630	219,1 , 244,5 , 273 , 323,9 , 355,6 , 406,4	6	685,0	6,0	450	90	1,5m bis 13m

## 70 Förder - Austragorgane &gt; 721 Förderschnecken &gt; Rohrschnecke NW0500-1000

Schnecken-type	ØNW	Innenrohrdurchmesser ØDi	Schneckenblatt-dicke T1	Außenrohr-durchmesser ØDa	Rohrstärke T2	Schneckenblatt-steigung S	Wellen-durchmesser ØDw	Troglänge L
fs rs-0630	0630	219,1 , 244,5 , 273 , 323,9 , 355,6 , 406,4	8	685,0	6,0	450	70	1,5m bis 13m
fs rs-0630	0630	219,1 , 244,5 , 273 , 323,9 , 355,6 , 406,4	8	685,0	6,0	450	90	1,5m bis 13m
fs rs-0800	0800	244,5 , 273 , 323,9 , 355,6 , 406,4 , 457	8	850,0	8,0	560	110	1,5m bis 13m
fs rs-0800	0800	244,5 , 273 , 323,9 , 355,6 , 406,4 , 457	8	850,0	8,0	560	140	1,5m bis 13m
fs rs-1000	1000	244,5 , 273 , 323,9 , 355,6 , 406,4 , 457	8	1060,0	8,0	560	140	1,5m bis 13m

A	A1	A2	B	CxD	E	F	H	Gewicht (kg)
735	367	367	658	0250x0200	415	1400	800	360 + 200 x L
735	367	367	658	0250x0200	415	1400	800	360 + 200 x L
735	367	367	658	0250x0200	415	1400	800	360 + 200 x L
735	367	367	658	0250x0200	415	1400	800	360 + 200 x L
890	445	445	780	0250x0200	415	1400	800	390 + 235 x L
890	445	445	780	0250x0200	415	1400	800	390 + 235 x L
890	445	445	780	0250x0200	415	1400	800	390 + 235 x L
890	445	445	780	0250x0200	415	1400	800	390 + 235 x L
1090	510	580	1075	0500x0315	560	1650	1310	1920 + 320 x L
1090	510	580	1075	0500x0315	560	1650	1310	1920 + 320 x L
1340	615	725	1330	0500x0315	560	1660	1490	2300 + 400 x L