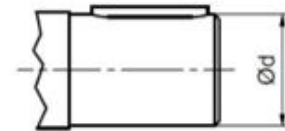
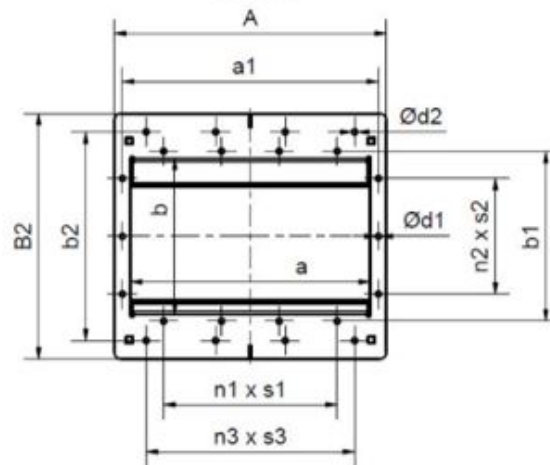
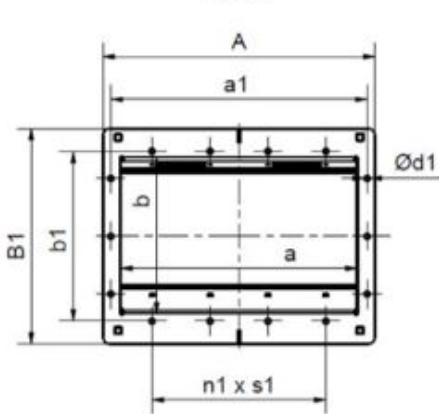


Einfall
inlet

Ausfall
outlet



Zellenradschleuse zss 0321-0630 Kohle

zss NW-__c(k)

NW = Nennweite __ = Ausführung - c(k)

Anwendung:

Universelles Austrags- und Aufgabegorgan für Schüttgüter und Kohle(stäube)

Differenzdruck bis max. 300mbar

Ausführung für Zone 20(21) (innen)

Förderguttemperaturen:

c - bis 80°C

Ausführung:

Robuste Schweißkonstruktion

Wartungsfreie Lager

Gehäusebohrung hartverchromt

Dichtsegment

Ausführung für Zone 20(21) (innen)

Wellenabdichtung

"c" - Stopfbuchse mit Fettvorlage

Antrieb:

"ck" über Kupplung - Getriebemotor auf Konsole montiert

Zubehör:

Wetterschutzabdeckung (Antrieb), Klemmgehäuse, Wartungsschalter, Verschleißblech, Gehäusemesser, Produktabweiser im Einfall

Optionen:

Ausführung als Schutzsystem (innen) - auf Förderguttemperaturen bis 80°C

Aufstellung in Zone 22 (außen) - Getriebemotor und Drehüberwachung entsprechend ausgeführt

Material:

Gehäuse und Rotor aus Stahl, 1.0038

Rotorleisten aus verschleißfestem Stahl

Type	Drehzahl (U/min)	A	B1	B2	C	E	F	G	a	a1	b	b1	b2	d	d1	d2	n1xs1	n2xs2	n3xs3	O
zss 0321-ck	25	350	400	400	370	375	400	940	256	292	256	292	370	38	11,5	11,5	2 x 112	2 x 112	1 x 240	25
zss 0322-ck	25	500	400	400	370	450	475	1010	404	448	256	300	370	38	11,5	11,5	3 x 125	1 x 125	1 x 350	25
zss 0400-ck	21	587	465	530	530	468	505	1210	507	551	322	366	450	48	11,5	14	3 x 125	2 x 125	3 x 150	25
zss 0500-ck	22	738	590	684	700	530	608	1290	638	698	404	464	550	48	15	18	3 x 160	2 x 160	3 x 150	25
zss 0630-ck	20	921	665	754	770	634	693	1525	801	871	507	577	700	60	15	18	3 x 200	2 x 200	5 x 150	25

70 Förder - Austragorgane > 711 Zellenradschleusen > Zellenradschleuse zss 0321-0630 Kohle

Leistung Motor (kW)	Durchsatzvolumen bei 100% V (m³/h)	Gewicht freies Wellenende (kg)	Gewicht Antrieb (kg)
0,75	25,5	136	59
0,75	40	171	59
1,1	79	272	94
1,5	125	436	130
3	254	662	192